

國立臺中科技大學護理系基本護理學實習教學計畫

110.11.24 系務會議通過
111.11.23 系務會議通過
112.11.29 系務會議通過
113.11.27 系務會議通過

一、年制：五專三年級上學期

二、科目名稱：基本護理學實習

三、實習學分數：3 學分

四、實習時數：162 小時

五、實習學生人數：7-8 名(見學生實習分配表)

六、先修科目及學生背景能力：

解剖學與實驗、生理學、微生物學與實驗、病理學、心理學、人際關係與溝通、社會學概論、護理學導論、人類發展學、藥理學(一)、營養學、基本護理學與實驗。

七、實習目標：

(一) 技能領域

1、一般臨床技能

- 1-1. 認識病房環境與常規
- 1-2. 能正確執行病房基本護理常規
- 1-3. 能說出基護技術執行之目的及原則
- 1-4. 能正確的完成基本護理技術
- 1-5. 能在執行技術過程中維護個案安全與舒適
- 1-6. 能在完成技術後評估照護對象的反應
- 1-7. 認識個案病歷內容及各項表單記錄方法

2、溝通技能

- 2-1. 能與個案及家屬建立治療性人際關係
- 2-2. 能進行有意義的治療性溝通
- 2-3. 能主動參與討論與分享實習經驗

(二) 知識領域

1、基礎生物醫學科學

- 1-1. 能認識病房常見之診斷
- 1-2. 能了解個案之生理變化
- 1-3. 能認識個案檢查與檢驗項目
- 1-4. 能認識與個案有關的藥物

2、批判性思考與問題解決能力

- 2-1. 能多元收集資料，發現個案健康問題
- 2-2. 能確立個案與基本需求有關之健康問題
- 2-3. 能依上述健康問題給予合宜的護理措施
- 2-4. 能評值照護成效

(三) 情意領域

1、克盡職責與倫理素養

- 1-1. 具備守時與誠實負責之實習精神
- 1-2. 儀容整潔，態度端正
- 1-3. 能維護個案隱私
- 1-4. 具有團隊合作精神

2、尊重生命與關懷

- 2-1. 能表現關懷個案之態度
- 2-2. 能落實尊重個案之行為

3、自我成長與終身學習能力

- 3-1. 能主動學習護理專業知識與技能
- 3-2. 能體認並省思自己的專業成長

八、教學方法

講述法、練習法、討論法、問答法、測驗法、啟發法、個別輔導法、價值澄清法、實作法

九、建議參考書籍

- (一) 基本護理學課本
- (二) 常用藥品手冊
- (三) 臨床檢驗手冊
- (四) 護理診斷手冊
- (五) 醫學字典
- (六) 醫護縮寫辭典

十、實習進度：(表格如下，內容由各單位指導老師擬定)

十一、實習作業

- (一) 基本護理實習個案照護記錄一份(格式如下頁)
- (二) 前三週繳交實習實錄每週一篇(寫護生實習所見、所聞、所做、所思)
- (三) 實習總心得一篇(以實習目標為方向，逐項評值)

十二、成績評量

- (一) 臨床實習表現佔 70% (實習指導教師佔 50%，單位護理長佔 20%)
- (二) 作業成績、考試佔 30%

國立臺中科技大學_____學年第_____學期學生實習教學進度表

實習日期：_____年_____月_____日至_____年_____月_____日

實習機構及單位：_____

學制學年學期/學分數		五專第三學年上學期/3學分			
1.學生背景：解剖學與實驗、生理學、微生物學與實驗、病理學、心理學、人際關係與溝通、社會學概論、護理學導論、人類發展學、藥理學（一）、營養學、基本護理學與實驗。 2.先備能力：基本護理學、基本護理學實驗均及格者。					
週數	行為目標	日期	星期	教學活動	評量
第一週					
第二週					
第三週					
第四週					

實習臨床指導教師簽章

護理長簽章

基本護理實習個案照護記錄

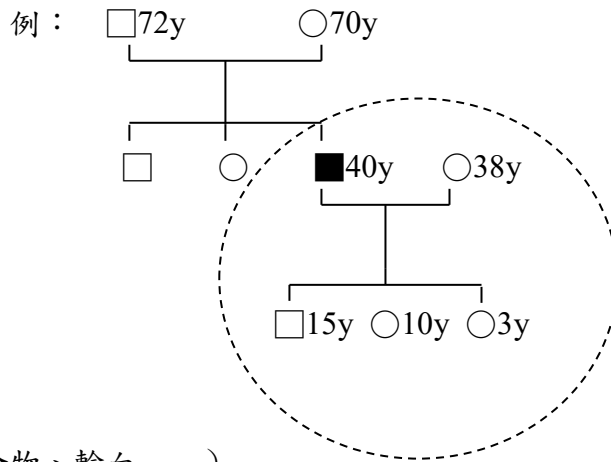
壹、個案資料

姓名： 性別： 年齡： 身高： 體重：
入院日期： 出院日期： 護理期間：
診斷：英文 _____
 中文 _____

貳、個案健康史

一、個人及家庭基本資料

1. 家系圖
2. 語言
3. 婚姻
4. 職業
5. 教育
6. 宗教



二、個人健康史

1. 過敏史（藥物、食物、輸血.....）
2. 過去病史（疾病、住院、手術.....）
3. 現在病史（此次發病經過....）

三、一般狀況評估（參考基本護理學課本上冊 3-5 至 3-6 頁）

- 1.外觀：個案的身材、外形、姿勢、動作、衣著、個人衛生等。
- 2.意識程度：個案對人、時、地的定向感，是否能依指示完成動作等。
- 3.行為：個案的行為反應及態度、表情、肢體語言等。
- 4.皮膚系統：皮膚顏色、質地、完整性、飽滿度，毛髮的分布、量、顏色、質地，傷口分泌物的性質、量、顏色等。
- 5.呼吸系統：呼吸速率、節律、深度、呼吸型態、呼吸時的姿勢、對稱性、難易度；咳嗽時痰液顏色、性質、量、有否血絲或膿等。
- 6.循環系統：皮膚及指甲床的顏色、有無點狀出血或瘀斑、水腫、靜脈曲張等。
- 7.腸胃系統：口腔黏膜的顏色、濕潤度、完整性、牙齒、牙齦狀況，咀嚼、吞嚥狀況、嘔吐物、引流物及排泄物的性質、量、顏色等。
- 8.泌尿生殖系統：尿液的性質、量、顏色，生殖器外觀、黏膜的完整性，分泌物性質、量、顏色等。
- 9.肌肉骨骼系統：走路步態，肌肉大小、強度，關節外形及活動度等。
- 10.神經系統：各種反射動作，是否有抽搐、顫抖、麻痺及無法平衡等情況等。

四、心理社會方面

個案心理社會之需求評估（包含生病期間之感受、本身對所患疾病之瞭解、期望...等）

五、處置

包括此次住院期間的飲食、藥物、各項檢查、手術....等（依照時間發生先後分類陳述之）

參、個案護理紀錄 3 天（SOAPIE、SOIE 或焦點記錄法）

肆、護生照護此個案的自我反思

伍、參考資料

依據 APA (American Psychological Association) 最新版寫法

可參考護理學會 網路最新公告

<https://www.act.e-tna.org.tw/JudJud/Docs/DocDownload.aspx?CUuAkGhudPk%3d>